

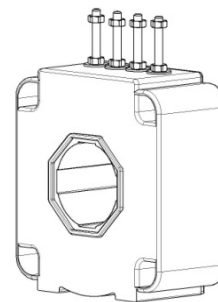


## ترنسدیوسر جریان YCC400

**کاربرد:** ترنسدیوسر جریان برای اندازه گیری جریان های الکتریکی AC، DC و پالس با ایزولاسیون الکتریکی بین ورودی (جریان خط) و خروجی (مدارهای الکترونیکی) استفاده میشود.

### مشخصات الکتریکی:

$I_{PN}$	400A r.m.s	جریان نامی ورودی			
$I_p$	0~±800A	رنج ورودی جریان			
$R_M$		مقاومت اندازه گیری خروجی			
		+70 °C		85 °C	
		$R_{M \min}$	$R_{M \max}$	$R_{M \min}$	$R_{M \max}$
With ±24V	@±400 V <sub>max</sub>	0	175Ω	0	170Ω
	@±800 V <sub>max</sub>	0	65Ω	0	60Ω
With ±15V	@±400 V <sub>max</sub>	0	85Ω	0	80Ω
	@±800 V <sub>max</sub>	0	20Ω	0	15Ω



### خصوصیات:

- با استفاده از تکنولوژی اثر هال
- قاب پلاستیکی عایق با توجه به استاندارد UL 94-V0
- تجهیزات قطار

$I_{SN}$	100mA r.m.s	جریان نامی خروجی
$K_N$	1 : 4000	نسبت تبدیل
$V_C$	±15V ... ±24V	ولتاژ تغذیه (±5%)
$I_C$	30 mA +I <sub>s</sub>	جریان مصرفی

$V_d$	13kV r.m.s / 50Hz/1 min	ولتاژ موثر برای تست ایزولاسیون AC
-------	-------------------------	-----------------------------------

### مزایای کاربردی:

- دقت عالی
- پاسخ خطی بسیار خوب
- خطای حرارتی پایین
- پاسخ زمانی بهینه
- پهنای باند فرکانسی وسیع
- بدون تلفات ورودی
- قابلیت اضافه جریان ورودی

### دقت - اطلاعات دینامیکی:

$X_G @ I_{PN}, T_A=25°C$	<±0.4 %	دقت اندازه گیری
$\epsilon_L$	<±0.1 %	خطای غیر خطی
$I_o @ I_p=0, T_A=25°C$	<±0.5 mA	جریان آفست
$I_{OT} T_A=-10°C...+85°C$	<±0.5 mA	خطای رنج حرارتی
$t_r @ 90\% \text{ of } I_{PN}$	<1 μs	پاسخ زمانی
$di/dt$	>100 A/μs	
$f$	DC.. 100 kHz	باند فرکانسی (-1dB)

### موارد خاص:

- تجهیزات قطار
- پرشده با رزین
- عایق بین اولیه و ثانویه
- $V_C=\pm 15V... \pm 24V$

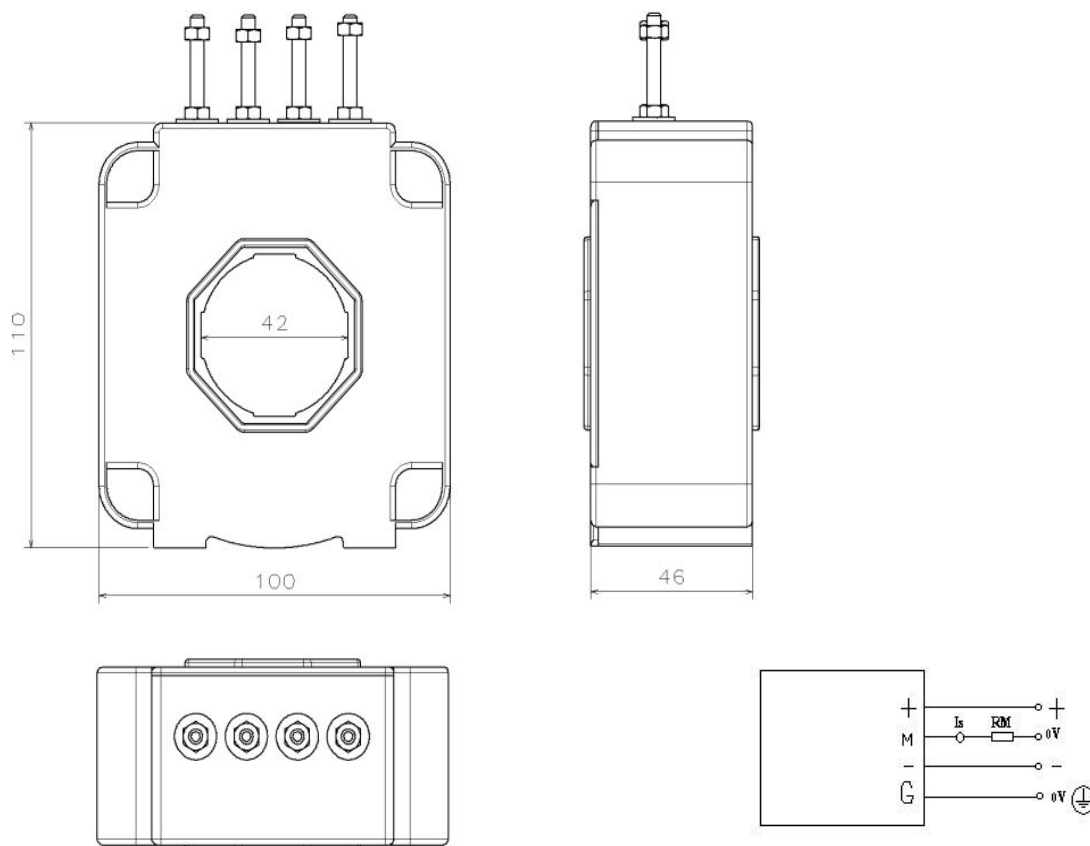
### مشخصات عمومی:

$T_A$	-25...+85 °C	رنج حرارتی کارکرد
$T_S$	-40...+85 °C	رنج حرارتی نگهداری
@70 °C	45 Ω	مقاومت بوبین ثانویه
@85 °C	50 Ω	

450 gr	وزن
IEC 50155	استاندارد



ابعاد خارجی ترنسدیوسر جریان YCC400 (به میلیمتر)



Terminal + : supply voltage +15...+24

Terminal M : measure

Terminal - : supply voltage -15...-24

Terminal E : Ground

ملاحظات:

خروجی  $I_s$  زمانی مثبت است که جریان ورودی در جهت فلش نشان داده شده بر روی قطعه باشد.  
این یک مدل استاندارد است. جهت تهیه مدل‌های متفاوت (نوع تغذیه، نسبت دور، اندازه گیری خلاف جهت و ...) با شرکت تماس بگیرید.