

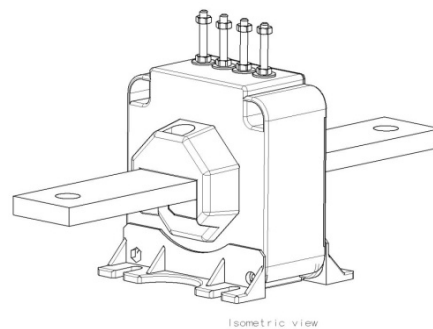


ترنسدیوسر جریان YCC600-C7

کاربرد: ترنسدیوسر جریان برای اندازه گیری جریان های الکتریکی AC، DC و پالس با ایزولاسیون الکتریکی بین ورودی (جریان خط) و خروجی (مدارهای الکترونیکی) استفاده میشود.

مشخصات الکتریکی:

I_{PN}	600A r.m.s	جریان نامی ورودی			
I_p	0~±1200A	رنج ورودی جریان			
R_M		مقاومت اندازه گیری خروجی			
		+70 °C		85 °C	
		$R_{M \min}$	$R_{M \max}$	$R_{M \min}$	$R_{M \max}$
With ±24V	@±1000 V _{max}	0	120Ω	0	115Ω
	@±1200 V _{max}	0	47Ω	0	42Ω
With ±15V	@±1000 V _{max}	0	60Ω	0	55Ω
	@±1200 V _{max}	0	17Ω	0	12Ω



I_{SN}	150mA r.m.s	جریان نامی خروجی
K_N	1 : 4000	نسبت تبدیل
V_C	±15V ... ±24V	ولتاژ تغذیه (±5%)
I_C	30 mA +I _s	جریان مصرفی

خصوصیات:

- با استفاده از تکنولوژی اثر هال
- قاب پلاستیکی عایق با توجه به استاندارد UL 94-V0
- تجهیزات قطار

V_d	13kV r.m.s / 50Hz/1 min	ولتاژ موثر برای تست ایزولاسیون AC
-------	-------------------------	-----------------------------------

مزایای کاربردی:

- دقت عالی
- پاسخ خطی بسیار خوب
- خطای حرارتی پایین
- پاسخ زمانی بهینه
- پهنای باند فرکانسی وسیع
- بدون تلفات ورودی
- قابلیت اضافه جریان ورودی

دقت - اطلاعات دینامیکی:

$X_G @ I_{PN}, T_A=25°C$	<±0.3 %	دقت اندازه گیری
ϵ_L	<±0.1 %	خطای غیر خطی
$I_o @ I_p=0, T_A=25°C$	<±0.5 mA	جریان آفست
$I_{OT} T_A=-10°C...+85°C$	<±0.5 mA	خطای رنج حرارتی
$t_r @ 90\% \text{ of } I_{PN}$	<1 μs	پاسخ زمانی
di/dt	>100 A/μs	
f	DC.. 100 kHz	باند فرکانسی (-1dB)

موارد خاص:

- تجهیزات قطار
- پرشده با رزین
- عایق بین اولیه و ثانویه
- $V_C=\pm 15V... \pm 24V$

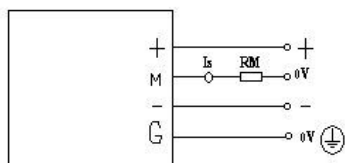
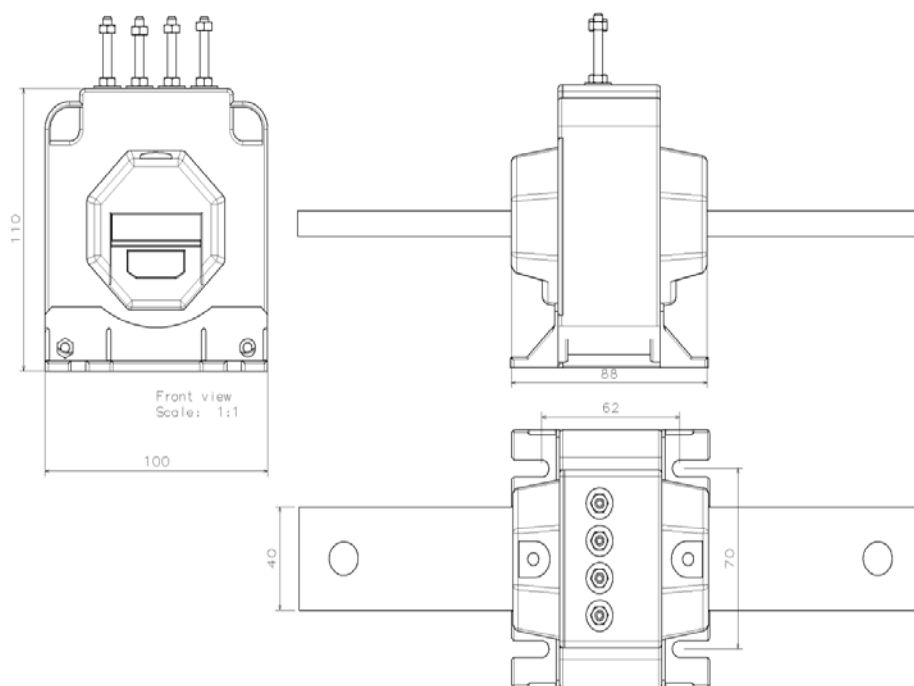
مشخصات عمومی:

T_A	-25...+85 °C	رنج حرارتی کارکرد
T_S	-40...+85 °C	رنج حرارتی نگهداری
@70 °C	26 Ω	مقاومت بوبین ثانویه
@85 °C	31 Ω	

1370 gr	وزن
IEC 50155	استاندارد



ابعاد خارجی ترنس دیوسر جریان YCC600-C7 (به میلیمتر)



Terminal + : supply voltage +15...+24

Terminal M : measure

Terminal - : supply voltage -15...-24

Terminal E : Ground

ملاحظات:

خروجی I_s زمانی مثبت است که جریان ورودی در جهت فلش نشان داده شده بر روی قطعه باشد.
این یک مدل استاندارد است. جهت تهیه مدل‌های متفاوت (نوع تغذیه، نسبت دور، اندازه گیری خلاف جهت و ...) با شرکت تماس بگیرید...