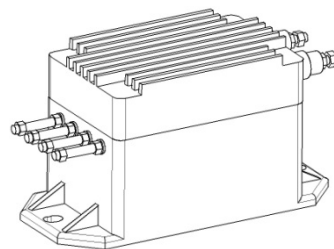




ترنسدیوسر ولتاژ YVC1200-C1E2

کاربرد: ترنسدیوسر ولتاژ برای اندازه گیری ولتاژ های الکتریکی AC، DC و پالس با ایزولاسیون الکتریکی بین ورودی (ولتاژ خط) و خروجی (مدارهای الکترونیکی) استفاده میشود.



مشخصات الکتریکی:

V_{PN}	1200 V r.m.s	ولتاژ نامی ورودی
V_p	0~±1800V	رنج ورودی ولتاژ
I_{PN}	3.2mA r.m.s	جریان اولیه نامی
V_n	1-7V r.m.s	ولتاژ نامی خروجی
K_N	5mV/V	نسبت تبدیل
V_C	±15V	ولتاژ تغذیه (±5%)
I_C	15 mA +I _s	جریان مصرفی
V_d	6kV r.m.s /50Hz/1 min	ولتاژ موثر برای تست ایزولاسیون AC

خصوصیات:

- با استفاده از تکنولوژی اثر هال
- قاب پلاستیکی عایق با توجه به استاندارد UL 94-V0
- همراه با مقاومت ورودی داخلی R₁

مزایای کاربردی:

- دقت عالی
- پاسخ خطی بسیار خوب
- خطای حرارتی پایین
- پاسخ زمانی بهینه
- پهنای باند فرکانسی وسیع
- بدون تلفات ورودی
- قابلیت اضافه ولتاژ ورودی
- امنیت بالا جهت اتصال به تجهیزات خارجی

دقت - اطلاعات دینامیکی:

$X_G @ V_{PN}, T_A=25^\circ C$	<±0.7 %	دقت اندازه گیری
ϵ_L	<±0.1 %	خطای غیر خطی
$V_O @ V_p=0, T_A=25^\circ C$	<±50 mV	ولتاژ آفست
$t_r @ 90\% \text{ of } I_{PN}$	<120 μs	پاسخ زمانی

موارد خاص کاربرد:

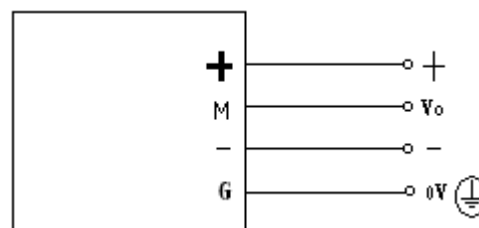
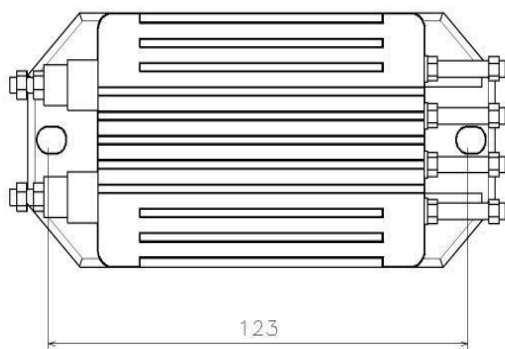
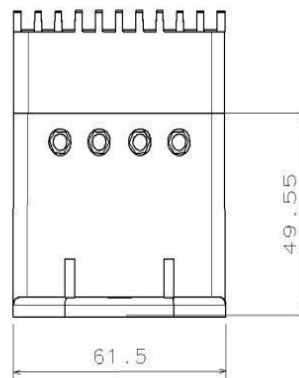
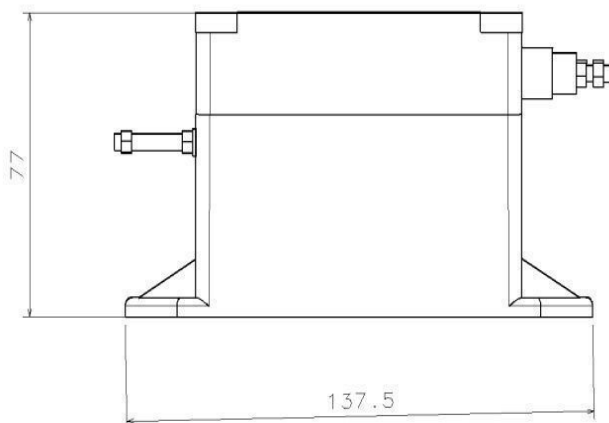
- تجهیزات قطار
- عایق بین اولیه و ثانویه
- دراپور موتورهای AC با سرعت متغیر
- دراپور موتورهای DC
- منابع تغذیه وقفه ناپذیر UPS

مشخصات عمومی:

T_A	-25...+70 °C	رنج حرارتی کارکرد
T_S	-40...+85 °C	رنج حرارتی نگهداری
4W		توان تلفاتی ورودی
12000/1000		نسبت دور
1kΩ @25°C		مقاومت سیم پیچ اولیه
70Ω @25°C		مقاومت سیم پیچ ثانویه
850 gr		وزن
IEC 50155		استاندارد



ابعاد خارجی ترنسدیوسر ولتاژ YVC1200-C1E2 (به میلیمتر)



Terminal + : supply voltage +15

Terminal M : measure

Terminal - : supply voltage -15

Terminal E : Ground

ملاحظات:

خروجی V_s زمانی مثبت است که ولتاژ ورودی مطابق علائم مثبت و منفی ورودی بر روی قطعه باشد.
این یک مدل استاندارد است. جهت تهیه مدل‌های متفاوت (نوع تغذیه، نسبت دور، اندازه گیری خلاف جهت و ...) با شرکت تماس بگیرید...